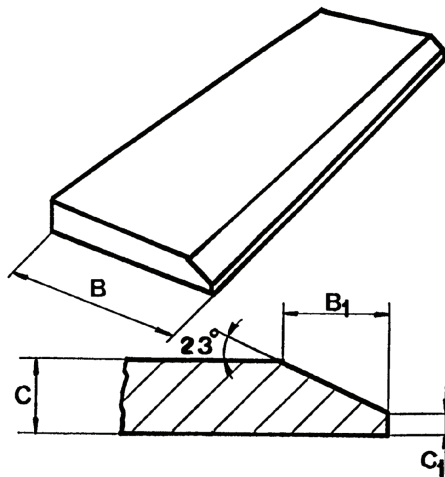


## MESSENSTAAL voor lichtere werk

- ❖ Slijtvaste kwaliteit, goed lasbaar en breukvast, geschikt voor alle type bakken voor het lichtere werk  
Materiaal 30Mn5 natuurhard, extra veredeld, hardheid ca. 280 HB.
- ❖ Dit messenstaal kan zonder problemen met standaard elektroden worden gelast



B x C	B1	C1	GEWICHT
mm	mm	mm	Kg / m
150 x 16	25	4	17,8
150 x 20	30	6	22,0
200 x 20	30	6	30,0
200 x 25	37	8	37,0
250 x 25	37	8	45,0
250 x 30	44	10	55,0
300 x 30	44	10	72,0
300 x 30	50	12	77,0