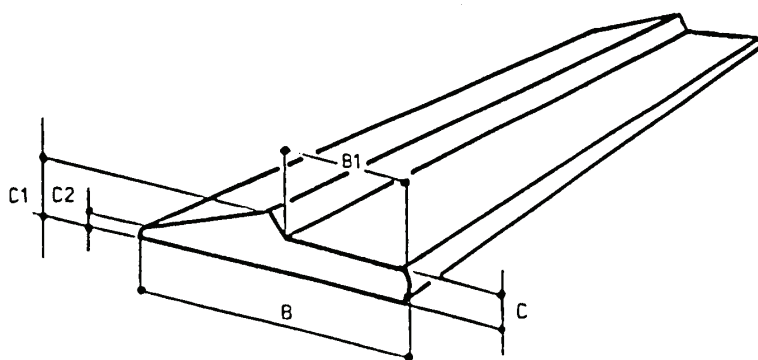


PROFIEL staal 101, 151, 203, 254

Ze hebben een voorgevormde lasnaad.
De profielen zijn zeer geschikt als messenstaal bijv voor sneeuwruimers,
laadschopbakken, grijpers en tevens als versterking van de voorkant van
laadschopbakken, dieplepelbakken etc.



Profiel	Hardheid ca	B	B1	C	C1	C2	GEWICHT
		mm	mm	mm	mm	mm	kg/ m
101	300 HB	100	46	11	21	3,5	10
101	550 HB	100	46	11	21	3,5	10
151	300 HB	150	68	16	32	5,5	21
151	550 HB	150	68	16	32	5,5	21
203	550 HB	203	127	19	32	4,6	30,5
254	400 HB	254	127	28,6	57	9,6	65,5
254	550 HB	254	127	38,8	66	11,5	84,3