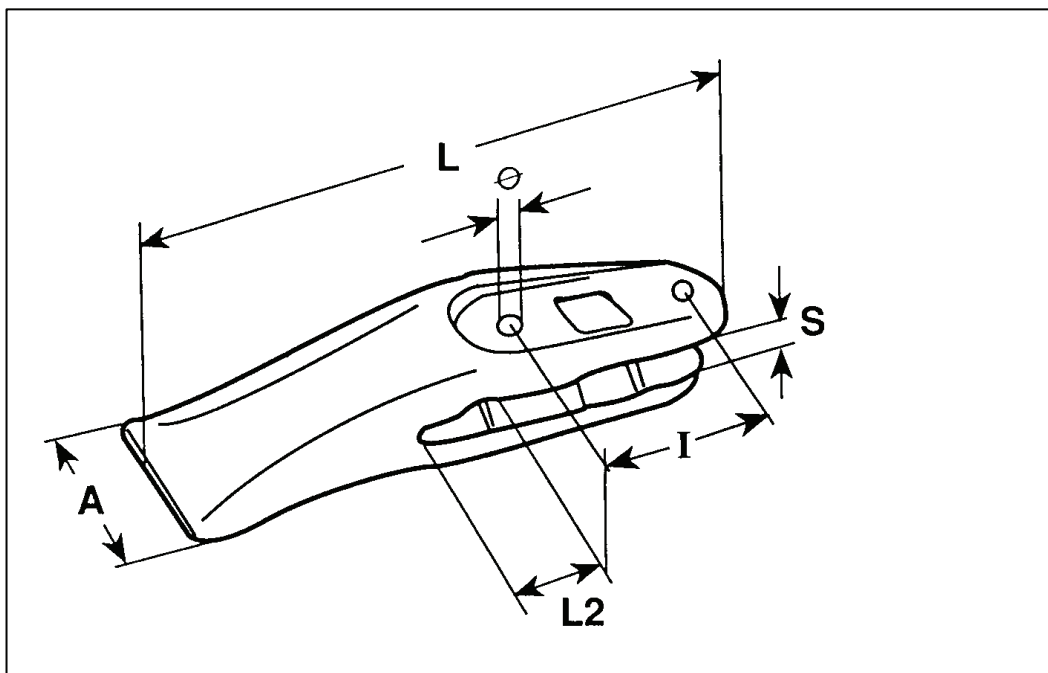


## TANDEN OPSCHROEFBAAR

Slijtvast gesmede tanden voor shovel-, dieplepel- en draglinebakken.



Peters REF.	AFMETINGEN						MESDIKTE
	L	I	L2	S	DIAM.	A	
PE 1000	198	45	30	17	13	50	100 x 16
PE 1500	270	70	50	16	13	65	150 x 16
PE 2000	310	85	55	22	14,5	70	200 x 20
PE 2500	350	90	70	27	16,5	80	200 x 25
PE 6000	350	110	70	27	17	80	200 x 25
PE 3000	380	130	80	32	18,5	80	250 x 30
PE 7000	370	100	75	32	18,5	80	250 x 30
PE 3500	440	140	105	37	20,5	93	300 x 35
PE 4000	500	140	120	32	23	107	300 x 40

Andere afmetingen zijn op aanvraag leverbaar.