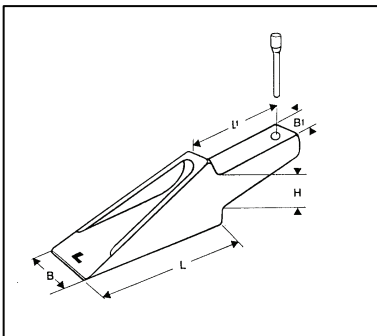
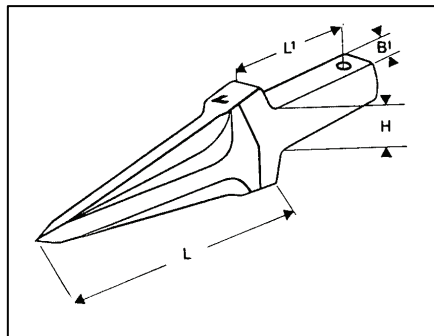


TORPEDO- TANDEN

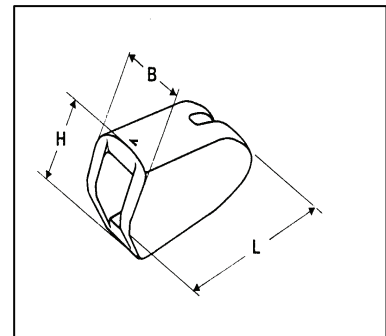
TYPE LEHNHOFF



1) Torpedo- tand



2) Torpedo- splitstand



3) Huls

PE REF.	TYPE	AFMETINGEN					HULS	ZEKERING
		L	L1	B	B1	H		
532	1	190	125	76	43	44	52	1532
533	2	208	125		43	44	52	1532
535	1	217	125	80	50	50	55	1535
536	2	250	125		50	50	55	1535
540	1	230	145	87	57	58	56	1542
542	1	255	145	90	57	58	56	1542
543	2	293	145		57	58	56	1542
545	1	300	189	100	64	64	57	1551
546	2	332	185		64	64	57	1551
551	1	337	227	105	75	76	59	1551
552	2	392	227		75	76	59	1551
52	3	217		80				
55	3	220		85				
56	3	245		104				
57	3	303		110				
59	3	338		120				