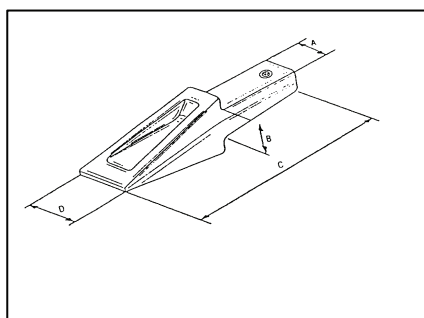
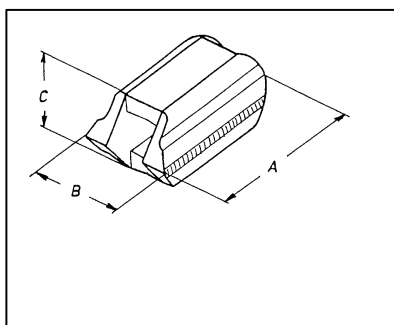


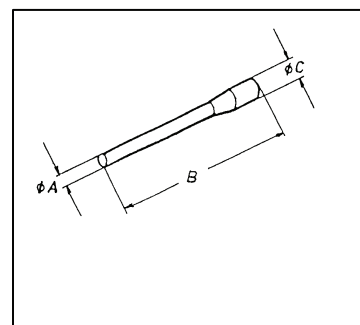
TANDEN TYPE TORPEDO-SYSTEEM



1) Torpedo- tand



2) Huls



3) Zekering

Peters REF.	TYPE	AFMETINGEN				HULS	ZEKERING
		A	B	C	D		
5.000 T	1	45	45	340	75	500 HT	100 TS
7.500 T	1	50	50	360	80	750 HT	100 TS
10.000 T	1	58	58	410	90	1.000 HT	155 TS
15.500 T	1	64	64	510	95	1.550 HT	155 TS
24.000 T	1	75	75	580	110	2.400 HT	240 TS
500 HT	2	184	114	81			
750 HT	2	189	131	99			
1.000 HT	2	220	146	109			
1.550 HT	2	268	165	126			
2.400 HT	2	336	124	156			
100 TS	3	13	80	19			
155 TS	3	19	120	29			
240 TS	3	19	140	29			